

PRZEZNACZENIE:

CALIDO S30 to seria zaworów kulowych przeznaczonych do montażu w instalacjach centralnego ogrzewania (woda w instalacjach grzewczych musi spełniać wymagania normy PN-C-04607:1993), instalacjach dystrybucji wody pitnej, systemach pneumatycznych i olejowych (systemy te muszą być wolne od zanieczyszczeń, które mogłyby spowodować uszkodzenie zaworów) oraz instalacjach chłodniczych. Zawory serii S30 spełniają aktualne wymagania Państwowego Zakładu Higieny jakie musi spełniać armatura przeznaczona do montażu w instalacjach wody użytkowej – elementy mosiężne, mające kontakt z wodą nie są pokryte warstwą niklu.



SYSTEM BEZPIECZEŃSTWA:

Konstrukcja i montaż trzpienia zapobiegają wypchnięciu go z korpusu na skutek nagłego wzrostu ciśnienia w instalacji.

PRZYŁĄCZA:

Gwinty zgodne z PN-EN-ISO 228/1.

USZCZELNIENIA:

Szczelność (wewnętrzna kuli i zewnętrzna trzpienia) gwarantowana jest przez uszczelnienia z PTFE.

Dla zwiększenia bezpieczeństwa pracy, trzpienie zaworów wyposażono w podwójne uszczelnienie:

- na górze trzpienia zastosowano tradycyjną dławicę pasywną z możliwością doszczelnienia przy pomocy nakrętki.
- na dole trzpienia zastosowano nowoczesne uszczelnienie dynamiczne, w którym siła doszczelnienia zwiększa się wraz ze wzrostem ciśnienia między kulą a korpusem.

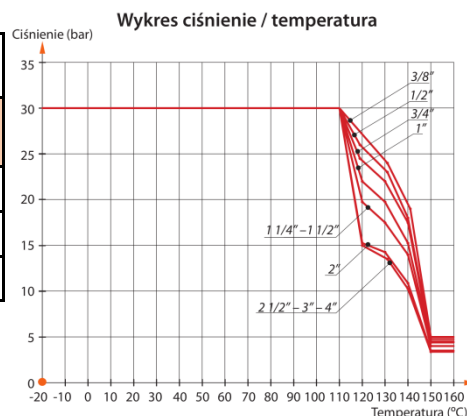
100% zaworów jest pneumatycznie testowanych na szczelność.

PARAMETRY PRACY:

Parametry dla wody zimnej i ciepłej oraz instalacji grzewczych i chłodniczych, gdzie czynnikiem roboczym jest woda lub roztwór wody z glikolem (do 40 %).

Typ zaworu S30:	Tmin	Tmax	Ciśnienie nominalne PN
- prosty z półśrubunkiem	-	110°C	30 bar
- kątowy z półśrubunkiem	-	110°C	16 bar
- pozostałe	-20°C	150°C	30 bar

Parametry dla zaworów MINI i zaworów spustowych podane są w sekcji ASORTYMENT przy poszczególnych typach zaworów.



NAPĘD:

Zawory wyposażone są w stalowe dźwignie pokryte warstwą antykorozyjną GEOMET® i nakładkami z tworzywa. Wybrany asortyment posiada dźwignie z nakładkami z okienkiem i etykietą. Po wyciągnięciu etykiety istnieje możliwość opisu, np. do którego urządzenia możemy odciąć przepływ danym zaworem.

Konstrukcje korpusu i dźwigni umożliwiają w zależności od potrzeb zmianę strony zamontowania dźwigni.

Zawory opcjonalnie występują z dźwignią aluminiową typu „motylek”, malowaną proszkowo.

CERTYFIKATY:

Produkt z Atestem NIZP-PZH.

Wszystkie zawory są zgodne z wymaganiami Dyrektywy Unii Europejskiej PED 2014/68/UE.

Certyfikat CE dla zaworów CALIDO seria S30 w rozmiarach od 1 1/2" do 4".

Wszystkie zawory (za wyjątkiem tych oznaczonych w sekcji ASORTYMENT odpowiednią uwagą) są znakowane znakiem budowlanym „B” – Krajowa Ocena Techniczna ITB-KOT-2020/1313 wydanie 2.

Krajowa deklaracja właściwości użytkowych nr 2/calido/2021.

Świadectwo ochronne na wzór użytkowy nr 69947.

GWARANCJA:

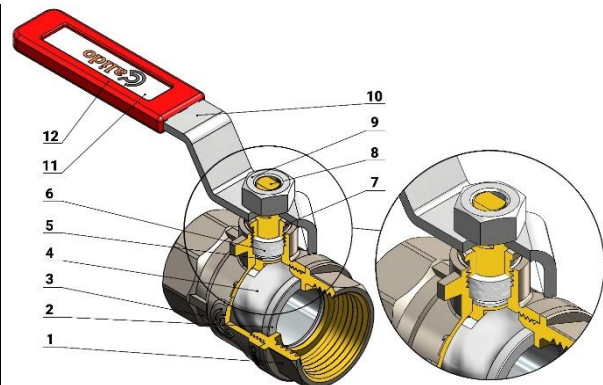
Okres gwarancyjny na zawory kulowe CALIDO serii S30 wynosi 5 lat od daty zakupu.
Gwarancja obejmuje wymianę bądź naprawę produktu wraz z kosztami dokonania tych czynności.

BUDOWA:

Wszystkie materiały użyte do produkcji zaworu są dopuszczone do kontaktu z wodą pitną i roztworem glikolu o stężeniu do 40%.

Lp	Opis	Materiał	Wykończenie powierzchni
1	Korpus boczny	mosiądz CW617N	piaskowany, niklowany na zewnątrz
2	Uszczelnienie kuli	teflon PTFE	-
3	Korpus	mosiądz CW617N	piaskowany, niklowany na zewnątrz
4	Kula	mosiądz CW617N	chromowana
5	Uszczelnienie trzpienia	teflon PTFE	-
6	Uszczelnienie dławicy	teflon PTFE	-
7	Nakrętka dławicy	mosiądz CW614N	niklowana
8	Trzpień	mosiądz CW617N	-
9	Nakrętka dźwigni	stal S235	GEOMET®
10	Dźwignia/motyl*	stal S235/zamak*	-
11	Etykieta	PVC	-
12	Pokrycie dźwigni	PE+EVA	-

* - wersja zaworu z motylkiem



Szczegóły dotyczące asortymentu dostępne są w broszurze reklamowej.

KONTAKT: Arka Sp. z o.o. sp.k., ul. Ogrodowa 5, 76-004 Sianów, tel. +48 94 341 77 19, www.arka-instalacje.pl

Informacje zawarte w niniejszej karcie technicznej są prawdziwe i poprawne w momencie jej publikacji, jakkolwiek mogą one ulec zmianie bez konieczności wcześniejszego informowania o tym. Do obowiązków klienta należy właściwe określenie parametrów instalacji i dobór odpowiedniego produktu, jak również sprawdzenie dostarczonych produktów i natychmiastowe poinformowanie firmy ARKA o wszelkich wykrytych ewentualnych wadach. ARKA Sp. z o.o. sp.k. nie ponosi odpowiedzialności za jakiegokolwiek szkody spowodowane niewłaściwą instalacją czy niewłaściwym zastosowaniem produktu.