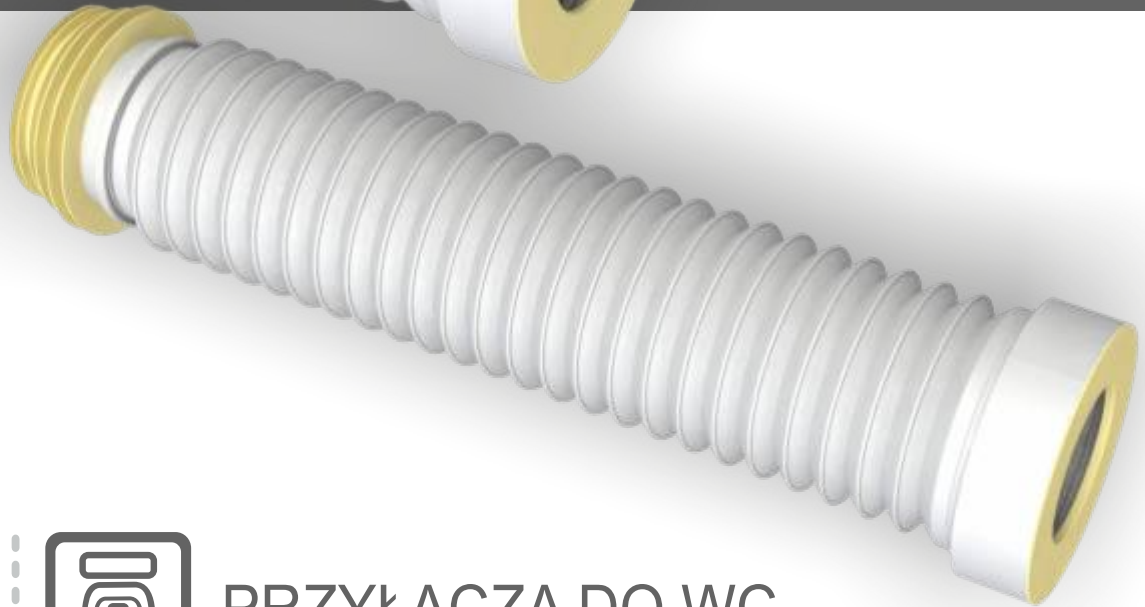


"Fontana del Faccchino" (incisa M. Buonarroti - 1572) - Roma, Via Lata



8



PRZYŁĄCZA DO WC

8

ROZWIĄZANIE DLA KAŻDEGO
RODZAJU ODPIYU!

25
ANNI YEARS
GARANZIA
GUARANTEE



Wyposażony w uszczelkę wargową, która pozwala na idealną szczelność połączenia. Dostosowane do każdego rodzaju odpływu i zapobiegają ewentualnym wyciekom zatrzymując nieprzyjemne zapachy.



BIGMAGIK jest uniwersalny, do poprawnego montażu nie jest konieczne stosowanie specjalistycznych narzędzi oraz środków.

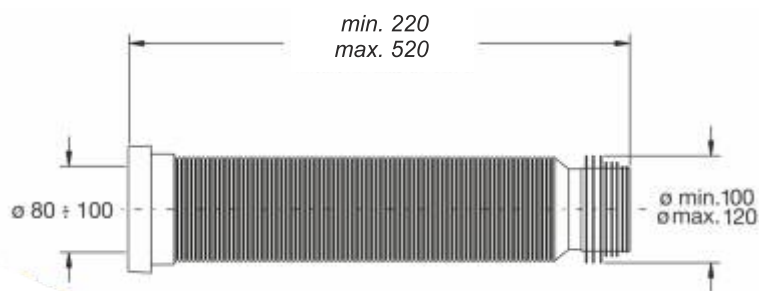
"BIGMAGIK" przyłącze kanalizacyjne do WC elastyczne i rozciągliwe. Średnica wejścia \varnothing 80 - 110 mm/ Średnica wyjścia \varnothing 100 - 110 mm.

Zastosowanie: do WC podwieszanego lub tradycyjnego

Materiał: PP + TPE

Kolor: biały

Kod	Opis	Karton	Paleta	Objętość
8250EX55B0	Norma europejska	30	450	0,131



OFFSET PRZYŁĄCZE MIMOŚRODOWE WC (OPATENTOWANE)



"OFFSET" przyłącze mimośrodowe do WC z regulacją długości (135mm-385mm). Kołnierz ze stali nierdzewnej i uszczelkami typu O-RING.

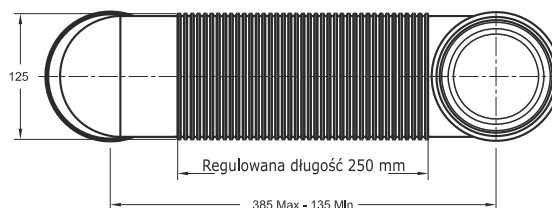
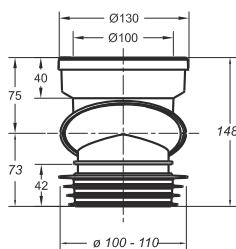
Zastosowanie: do WC tradycyjnego

Materiał: PP + stal nierdzewna

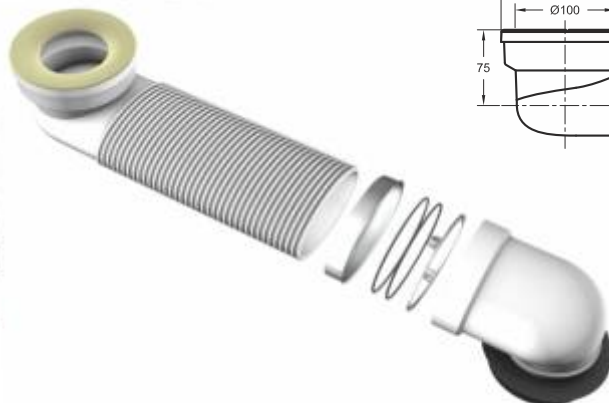
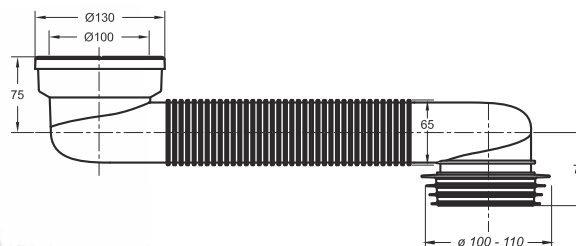
Kolor: biały/metalowy

Kod	Opis	Karton	Paleta	Objętość
8620IX10B0	Średnica wejścia \varnothing 90/110 mm Średnica wyjścia \varnothing 100/110 mm	12	240	0,106

Wewnętrzna uszczelka metalowa



Zewnętrzny O-RING zaciskowy



LUBRYKANT



Nastawne kolano do WC.

Średnica wejścia \varnothing 80 - 110 mm

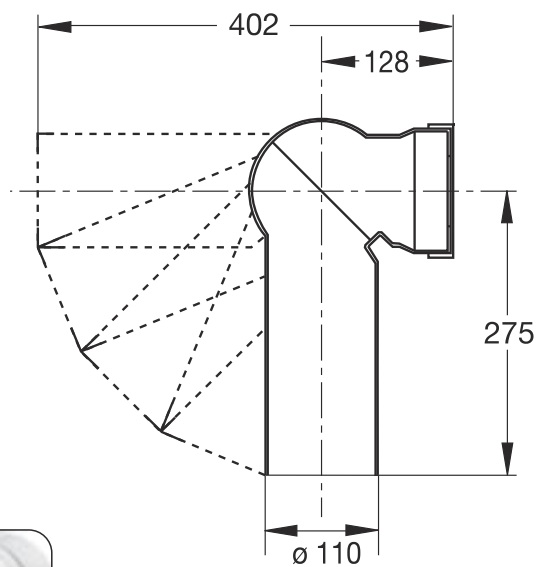
/średnica wyjścia \varnothing 110 mm.

Zastosowanie: do WC podwieszanego lub tradycyjnego

Materiał: PP + TPE

Kolor: biały

Kod	Opis	Karton	Paleta	Objętość
8210UN11B0	Średnica wejścia \varnothing 90/110 mm Średnica wyjścia \varnothing 100/110 mm	20	160	0,160



LUBRYKANT

Proste przyłącze do WC, wejście \varnothing 80-110 mm

Zastosowanie: do WC z podłączeniem do ściany

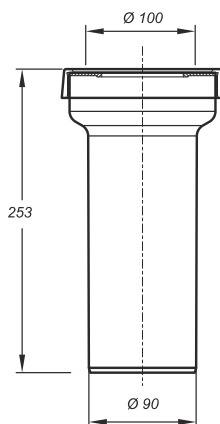
Materiał: PP + TPE

Kolor: biały

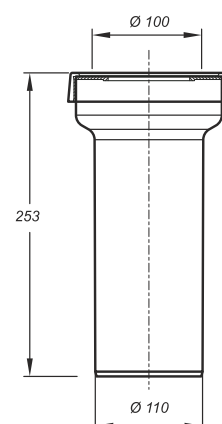
Kod	Opis	Karton	Paleta	Objętość
8431PP90C0	Średnica wyjście \varnothing 90 mm	25	500	0,106
8431PP11C0	Średnica wyjście \varnothing 110 mm	25	375	0,131



8431PP90C0



8431PP11C0



Przyłącze proste mimośrodowe o przesunięciu 20mm.

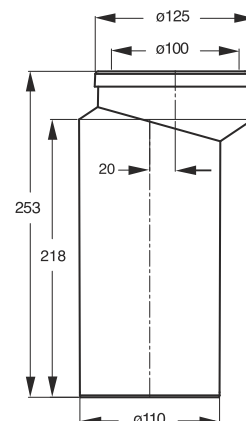
Średnica wejścia \varnothing 80-110 mm

Zastosowanie: przyłącze do WC

Materiał: PP + TPE

Kolor: biały

Kod	Opis	Karton	Paleta	Objętość
8432PP11C0	Średnica wyjścia \varnothing 110 mm	25	375	0,131



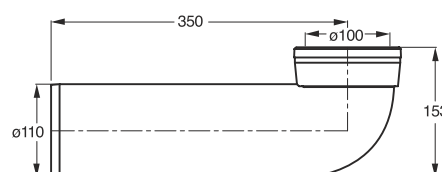
Kolano do WC 90°, wejście \varnothing 80-110 mm

Zastosowanie: przyłącze do WC

Materiał: PP + TPE

Kolor: biały

Kod	Opis	Karton	Paleta	Objętość
8436PP11C0	Średnica wyjścia \varnothing 110 mm	20	160	0,160



8436PP11C0

Przyłącze do WC "BI-POWER"

Średnica wejścia \varnothing 100/110 mm

– średnica wyjścia \varnothing 100/110 mm.

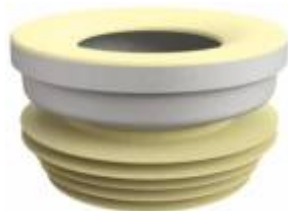
Zastosowanie: proste przyłącze do WC

Materiał: PP + TPE

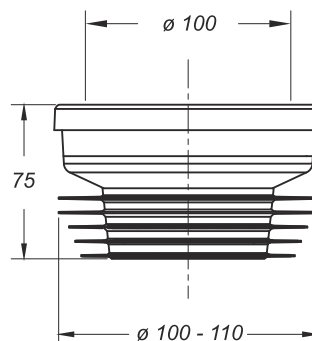
Kolor: biały



LUBRYKANT



Kod	Opis	Karton	Paleta	Objętość
8424LX10C0	Przyłącze proste	25	900	0,048



Mimośrodowe przyłącze do WC "BI-POWER".

Średnica wejścia \varnothing 100/110 mm

– średnica wyjścia \varnothing 100/110 mm.

Zastosowanie: mimośrodowe przyłącze do WC

Materiał: PP + TPE

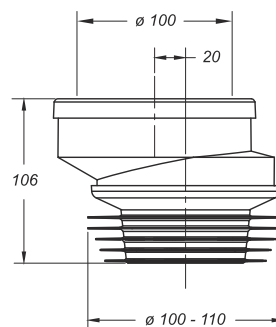
Kolor: biały



LUBRYKANT



Kod	Opis	Karton	Paleta	Objętość
8426LX10C0	Przyłącze z przesunięciem mimośrodowym 20 mm	25	600	0,080



Mimośrodowe przyłącze do WC "BI-POWER".

Średnica wejścia \varnothing 100/110 mm

– średnica wyjścia \varnothing 100/110 mm.

Zastosowanie: mimośrodowe przyłącze do WC

Materiał: PP + TPE

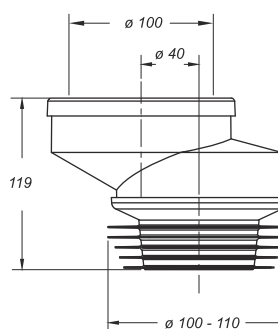
Kolor: biały



LUBRYKANT



Kod	Opis	Karton	Paleta	Objętość
8428LX10C0	Przyłącze z przesunięciem mimośrodowym 40 mm	20	480	0,080



Mimośrodowe przyłącze do WC "BI-POWER"

Średnica wejścia \varnothing 100/110 mm

– średnica wyjścia \varnothing 100/110 mm.

Zastosowanie: mimośrodowe przyłącze do WC

Materiał: PP + TPE

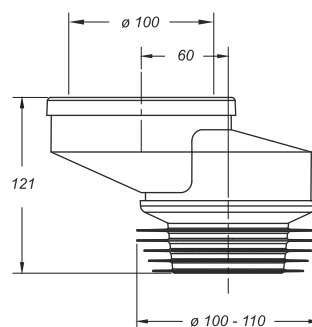
Kolor: biały



LUBRYKANT



Kod	Opis	Karton	Paleta	Objętość
8429LX10C0	Przyłącze z przesunięciem mimośrodowym 60 mm	20	480	0,080



Elastyczne przyłącze PCV.

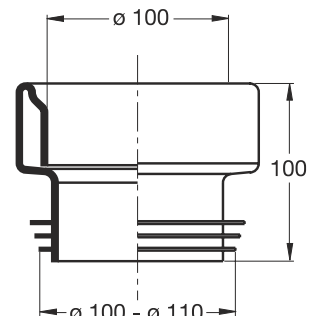
Średnica wejścia \varnothing 100 mm

– średnica wyjścia \varnothing 100/110 mm.

Zastosowanie: elastyczne przyłącze do WC

Materiał: PCV

Kolor: biały



Kod	Opis	Karton	Paleta	Objętość
8416PV10C0	Proste przyłącze do WC	24	720	0,057

Elastyczne przyłącze mimośrodowe.

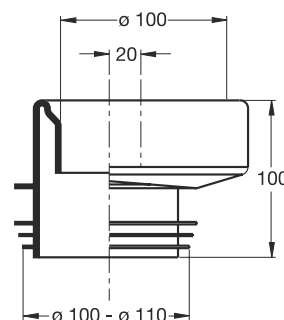
Średnica wejścia \varnothing 100 mm

– średnica wyjścia \varnothing 100/110 mm.

Zastosowanie: mimośrodowe przyłącze do WC

Materiał: PCV

Kolor: biały



Kod	Opis	Karton	Paleta	Objętość
8418PV10C0	Przyłącze z przesunięciem mimośrodkowym 20 mm	24	720	0,057

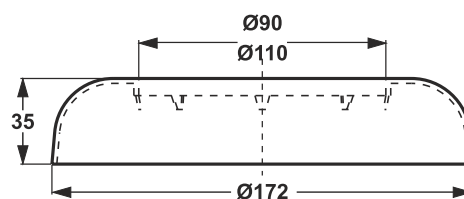
Rozeta maskująca do WC.

Średnica zewnętrzna \varnothing 170 mm

Zastosowanie: do estetycznego przyłączenia WC z kanalizacją.

Materiał: PP

Kolor: biały



Kod	Opis	Karton	Paleta	Objętość
8401PP90B0	Średnica otworu \varnothing 90 mm	1		
8401PP11B0	Średnica otworu \varnothing 110 mm	1		

